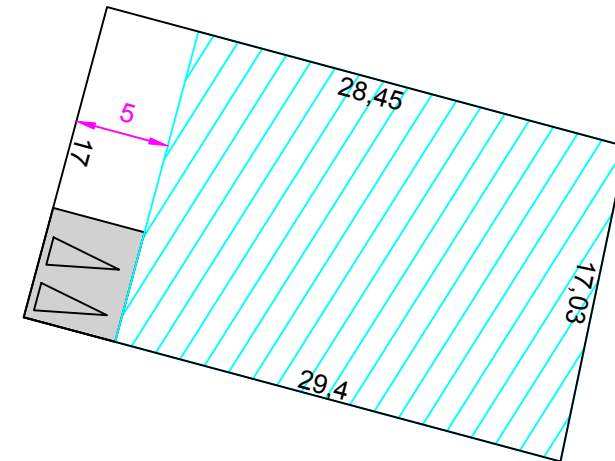
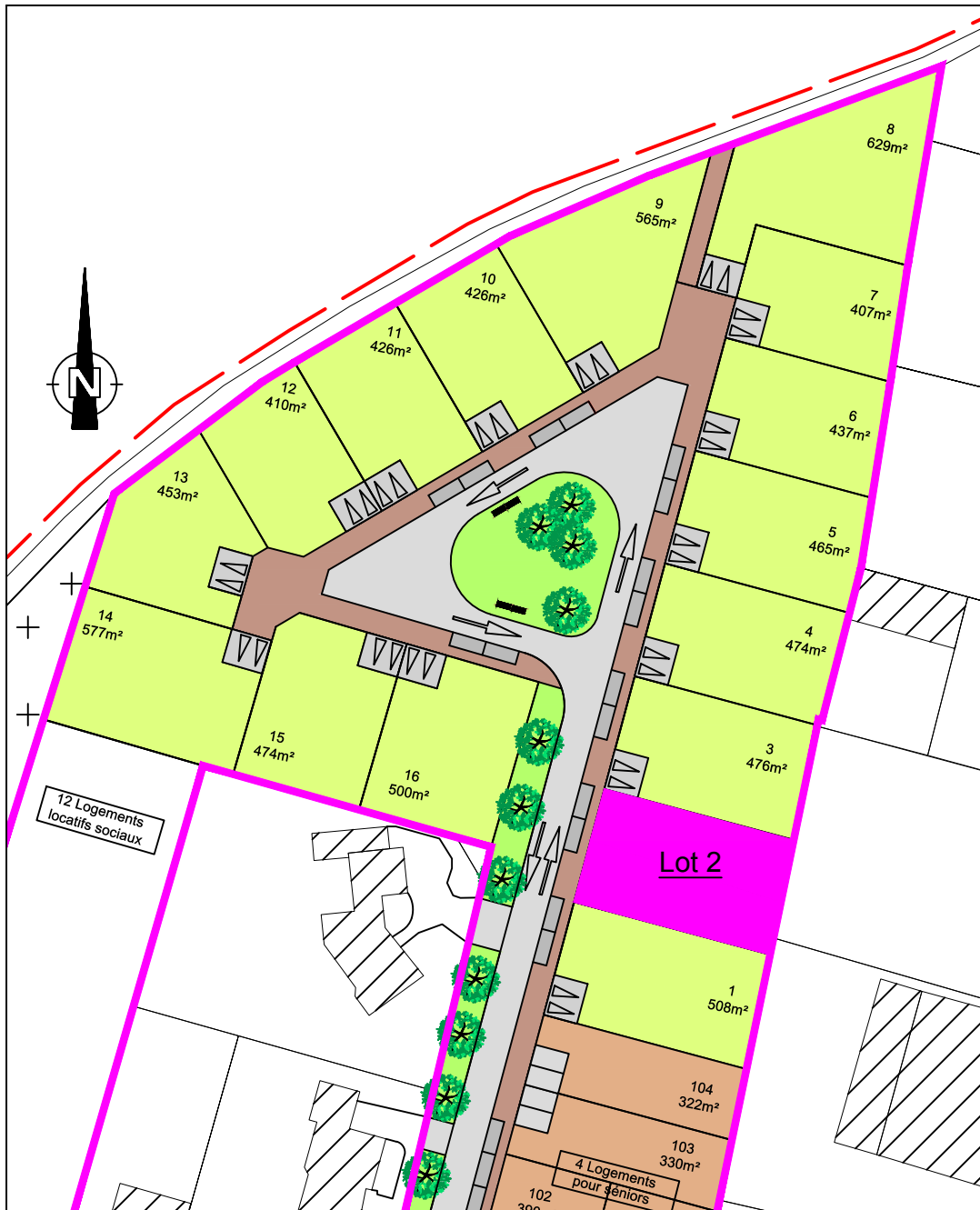


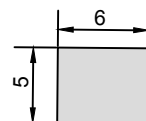
# Commune de DROUVIN-LE-MARAIS

## "Le Près Saint Eloi "

Lot n°2 Surface : 492 m<sup>2</sup>  
Echelle : 1/400°



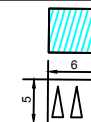
Sans échelle



Places de stationnement sur parcelle Espace privé non clos



**FONCIALYS\_NORD-PAS DE CALAIS**  
15 Grand Place- 62000 Arras  
Tel : 03 91 19 18 18  
E-mail : foncial@orange.fr  
Site : www.foncialys.fr



Périmètre d'implantation

Places de stationnement sur parcelle Espace privé non clos