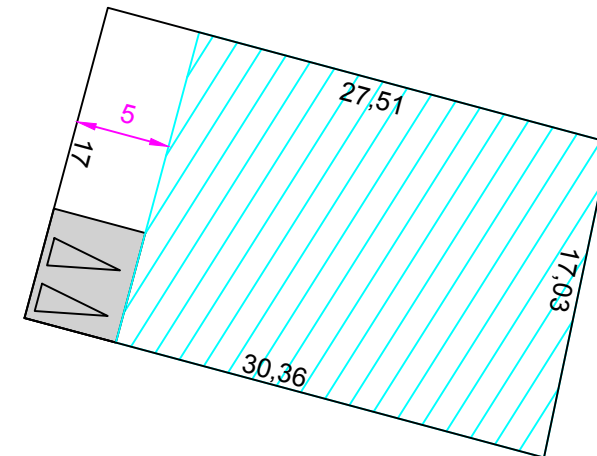
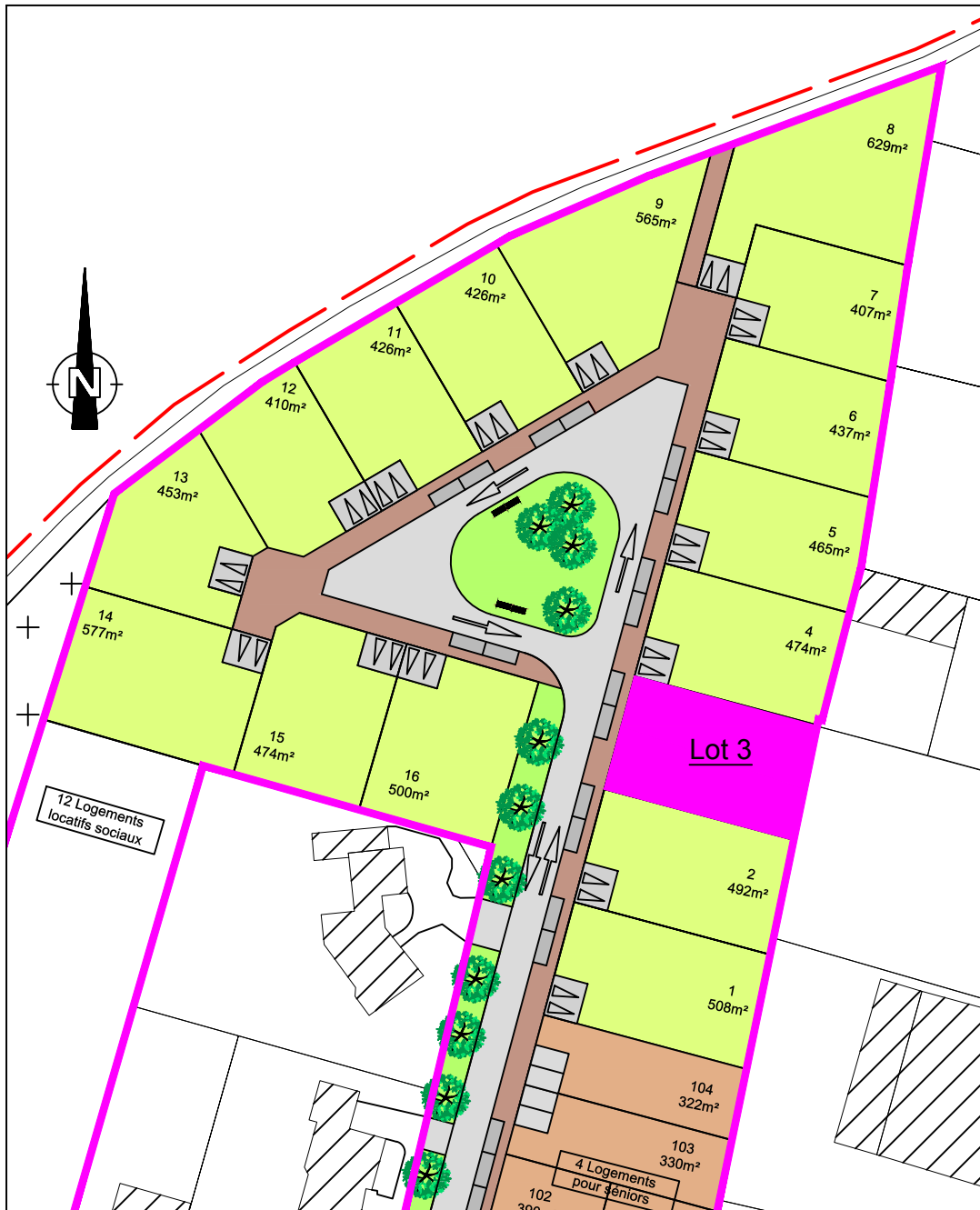


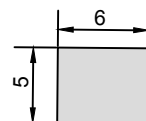
Commune de DROUVIN-LE-MARAIS

"Le Près Saint Eloi "

Lot n°3 Surface : 476 m²
Echelle : 1/400°



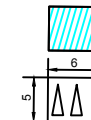
Sans échelle



Places de stationnement
sur parcelle
Espace privé non clos



FONCIALYS_NORD-PAS DE CALAIS
15 Grand Place- 62000 Arras
Tel : 03 91 19 18 18
E-mail : foncial@orange.fr
Site : www.foncialys.fr



Périmètre
d'implantation

Places de stationnement
sur parcelle
Espace privé non clos