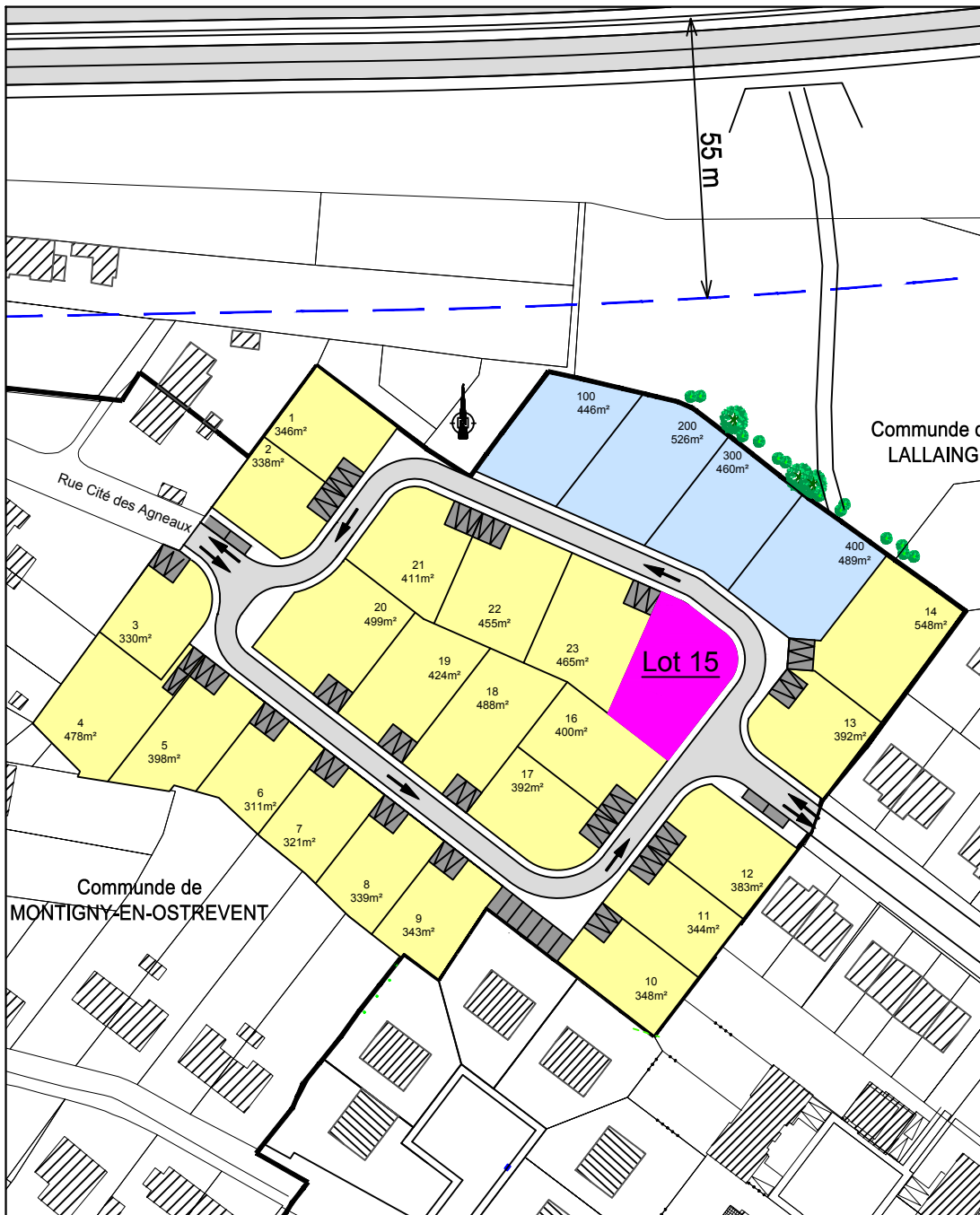
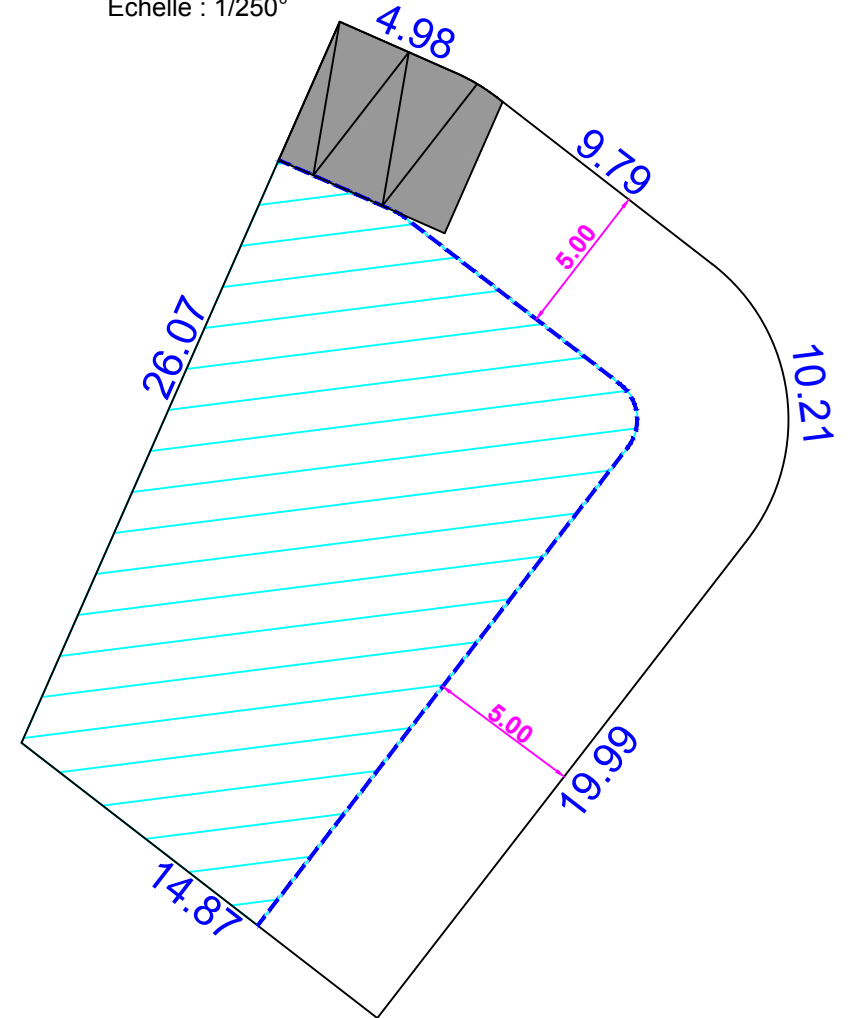


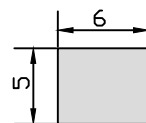
# Commune de MONTIGNY-EN-OSTREVENT "Les Agneaux"

Lot n°15 Surface : 470 m<sup>2</sup>  
Echelle : 1/250°



Commune de  
MONTIGNY-EN-OSTREVENT

Commune de  
LALLAING

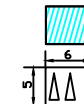
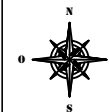


Places de stationnement  
sur parcelle  
Espace privé non clos

Sans échelle



**FONCIALYS\_NORD-PAS DE CALAIS**  
15 Grand Place- 62000 Arras  
Tel : 03 91 19 18 18  
E-mail : foncial@orange.fr  
Site : www.foncialys.com



Périmètre  
d'implantation

Places de stationnement  
sur parcelle  
Espace privé non clos

Plan non contradictoire. Côtes et surfaces susceptibles de changement après bornage contradictoire du géomètre.