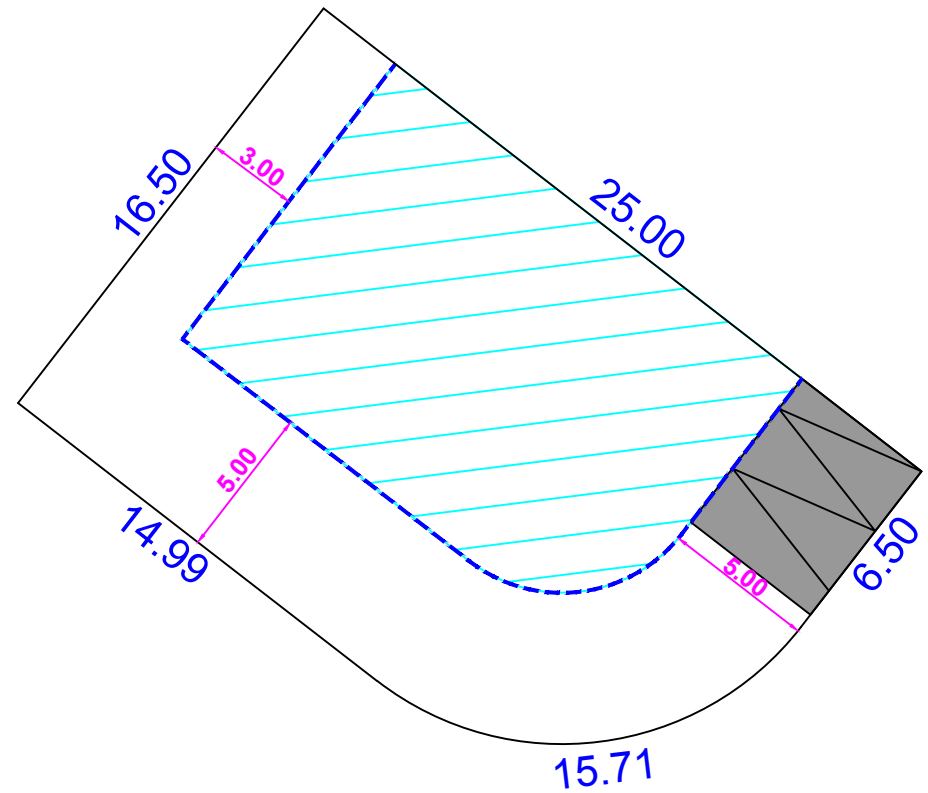
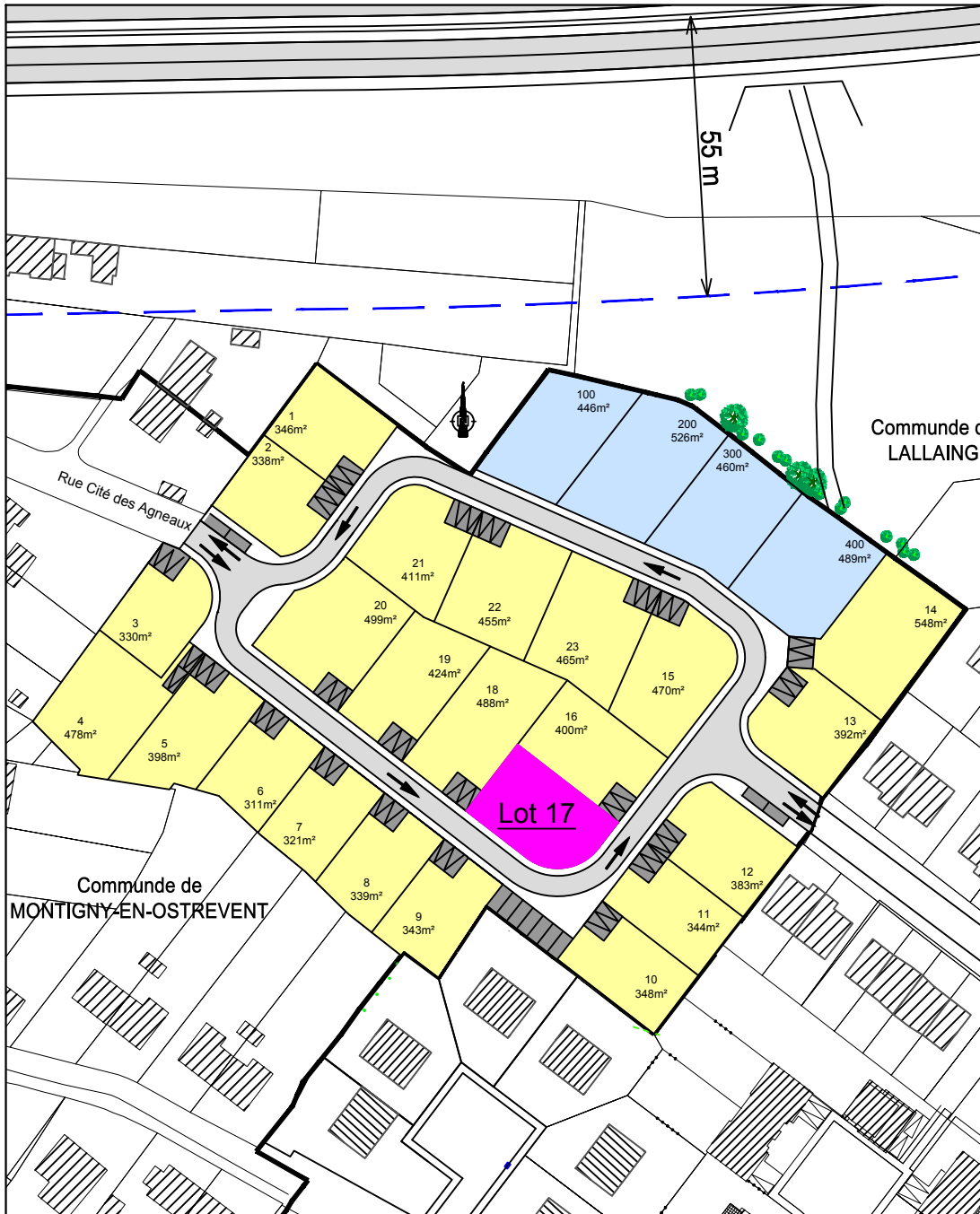
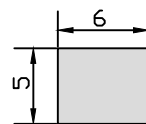


Commune de MONTIGNY-EN-OSTREVENT "Les Agneaux"

Lot n°17 Surface : 392 m²
Echelle : 1/250°



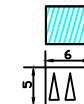
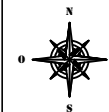
Sans échelle



Places de stationnement
sur parcelle
Espace privé non clos



FONCIALYS_NORD-PAS DE CALAIS
15 Grand Place- 62000 Arras
Tel : 03 91 19 18 18
E-mail : foncial@orange.fr
Site : www.foncialys.com



Périmètre
d'implantation
Places de stationnement
sur parcelle
Espace privé non clos

Plan non contradictoire. Côtes et surfaces susceptibles de changement après bornage contradictoire du géomètre.