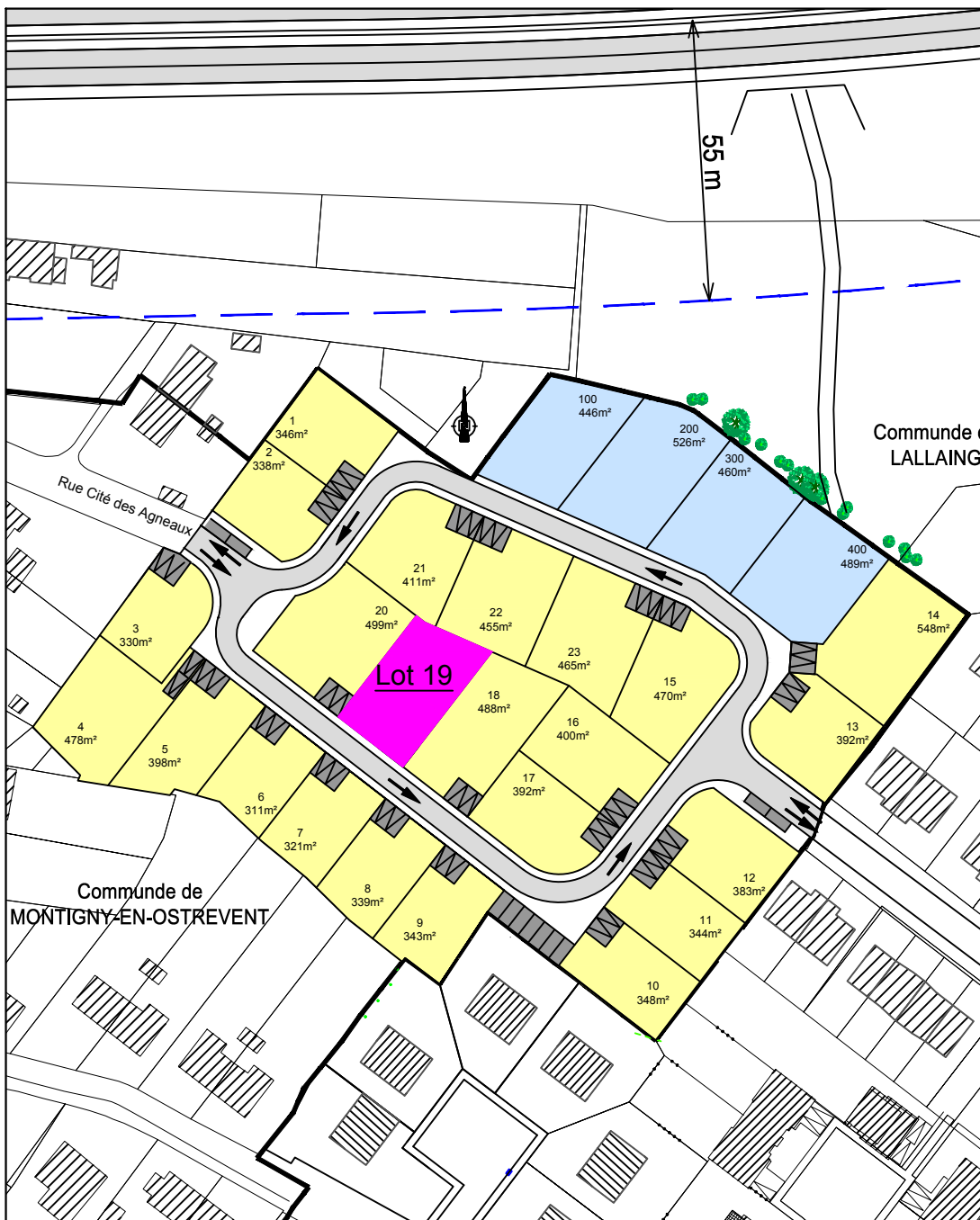
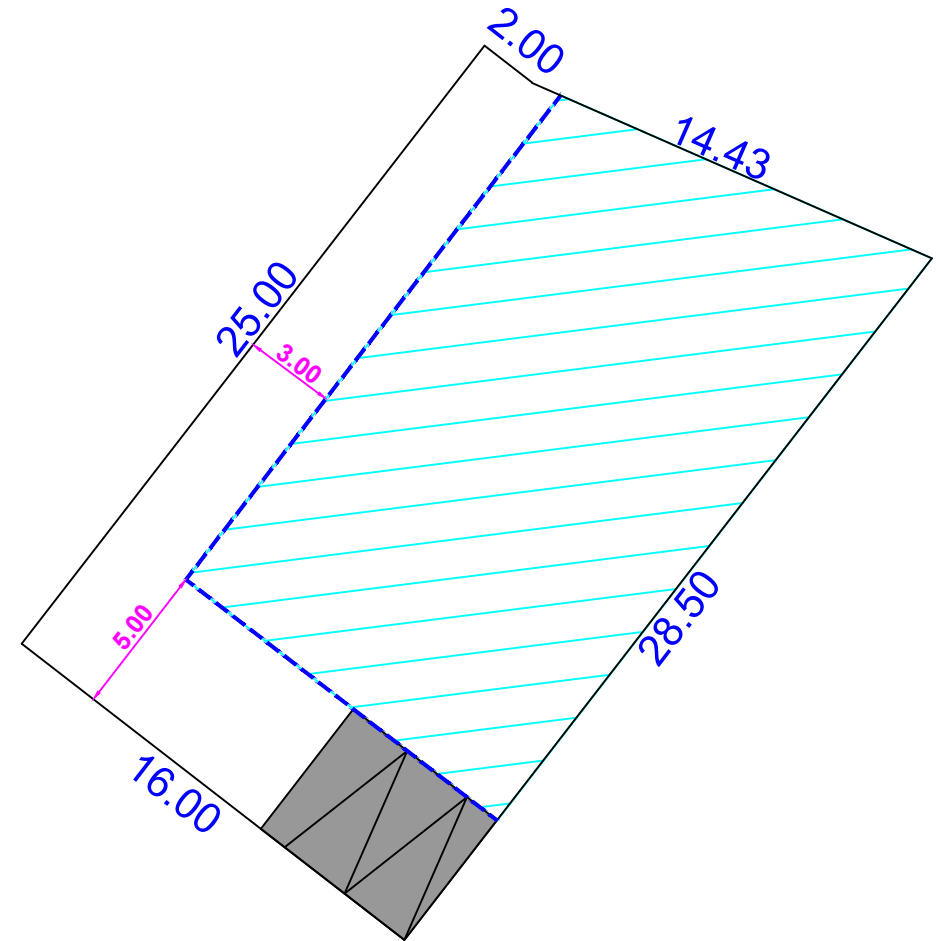


Commune de MONTIGNY-EN-OSTREVENT "Les Agneaux"

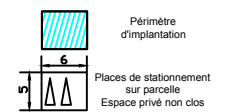
Lot n°19 Surface : 424m²
Echelle : 1/250°



Sans échelle



FONCIALYS_NORD-PAS DE CALAIS
15 Grand Place- 62000 Arras
Tel : 03 91 19 18 18
E-mail : foncial@orange.fr
Site : www.foncialys.com



Plan non contradictoire. Côtes et surfaces susceptibles de changement après bornage contradictoire du géomètre.